









CONNECTADO A LA INNOVACIÓN



ENROLLADORES
PARA TUBOS



Aire comprimido

Enrolladores con tambor cerrado / ACERO				
	Referencia	Diámetro tubo	Longitud tubo	Página
	DSF	Ø 8 x 11 mm Ø 10 x 14 mm	3 m 5 m	8
	DMF	Ø 8 x 12 mm	10 m	10
	DRF	Ø 8 x 12 mm Ø 10 x 14 mm	10 m 12 m 15 m	11
	DRFB	Ø 8 x 12 mm Ø 10 x 14 mm	10 m 12 m 15 m	13
	DPF DPF SM	Ø 8 x 12 mm Ø 10 x 14 mm	10 m 12 m	15
	DGF	Ø 8 x 14 mm Ø 10 x 17 mm Ø 13 x 20 mm	10 m 15 m 20 m	16

Enrolladores con tambor cerrado / INOX				
	Referencia	Diámetro tubo	Longitud tubo	Página
	DSFI	Ø 8 x 12 mm	5 m	9
	DRFI	Ø 10 x 14 mm	12 m	12
	DRFINB	Ø 10 x 14 mm	12 m	14

Enrolladores con tambor abierto / ACERO				
	DMO	Ø 8 x 14 mm Ø 10 x 17 mm Ø 13 x 20 mm	10 m 15 m 20 m	17
	DGO	Ø 10 x 17 mm Ø 13 x 20 mm Ø 16 x 23 mm	10 m 20 m 25 m	18
	DLO	Ø 13 x 20 mm Ø 16 x 23 mm Ø 19 x 27 mm	20 m 25 m 30 m	19
	DVO	Ø 10 x 14 mm	25 m	20
Enrollador portátil				
	DMP	Ø 8 x 12 mm Ø 10 x 14 mm	30 m 25 m	21

Agua

Enrolladores con tambor abierto / ACERO				
	Referencia	Diámetro tubo	Longitud tubo	Página
	DMO LS	Ø 16 x 24 mm	10 m	22
	DGO LS	Ø 16 x 24 mm	15 m	22
	DLO LS	Ø 16 x 24 mm Ø 19 x 27 mm	20 m 25 m	22
	DVO LS	Ø 12,5 x 17 mm Ø 15 x 21 mm	20 m 15 m	23

El conjunto de enrolladores automáticos son conformes a la Directiva Máquinas 2006/42/CE.

Además, se han aplicado las normas siguientes:

- EN ISO 12100 : 2010-11-01 «Seguridad de las máquinas - Principios generales de diseño - Valoración del riesgo y reducción del riesgo»
- EN 13857 : 2008 «Seguridad de las máquinas: Distancia de seguridad que impide que los miembros superiores e inferiores alcancen las zonas peligrosas».

Enrolladores con tambor cerrado / INOX				
	Referencia	Diámetro tubo	Longitud tubo	Página
	DSFI LS	Ø 8 x 15 mm	5 m	24
	DRFI LS	Ø 10 x 14 mm	12 m	24
Enrolladores con tambor abierto / INOX				
	Referencia	Diámetro tubo	Longitud tubo	Página
	DMOI LS	Ø 16 x 24 mm	10 m	25
	DGOI LS	Ø 16 x 24 mm	15 m	25
	DLOI LS	Ø 16 x 24 mm Ø 19 x 27 mm	20 m 25 m	25

Agua caliente Alta presión

Enrolladores con tambor abierto / ACERO				
	Referencia	Diámetro tubo	Longitud tubo	Página
	DMO HP	5/16" Ø 8 x 15 mm	15 m	26
	DGO HP	5/16" Ø 8 x 15 mm	20 m	26
Enrolladores con tambor abierto / INOX				
	Referencia	Diámetro tubo	Longitud tubo	Página
	DMO HPI	5/16" Ø 8 x 15 mm	15 m	27
	DGO HPI	5/16" Ø 8 x 15 mm	20 m	27

Grasa, aceite, gas

Enrolladores con tambor para grasa y aceite				
	Referencia	Diámetro tubo	Longitud tubo	Página
	DMO GR	Ø 6,4 x 14,7 mm	10 m 15 m	28
	DGO GR	Ø 6,4 x 14,7 mm	20 m	28
	DMO OIL	Ø 13 x 19 mm	10 m	28
	DGO OIL	Ø 13 x 19 mm	15 m 20 m	28
Enrollador con tambor para gas				
	DGO SIC DGO OA	Ø 10 x 17 mm	15 m	29

Enrolladores sin tubo

Enrolladores sin tubo		
	Referencia	Página
	DMO N - DMO NI - DGO NI - DMO NHP - DGO NHP - DMO NHPI - DGO NHPI	30

Accesorios

Soportes orientables			
	Referencia	Modelo de enrollador	Página
	DMO PIV2 DGO PIV2 DLO PIV	Soporte para DMO Soporte para DGO Soporte para DLO	31
	DMOI PIV2 DGOI PIV2 DLOI PIV	Soporte para DMOI Soporte para DGOI Soporte para DLOI	31
	DGF PIV	Soporte para DGF	31

Índice

Las ventajas que marcan la diferencia

El enrollador automático de tubo: un **equipo indispensable** para la **ergonomía del taller**. Su utilización ofrece **ahorro de tiempo, seguridad y confort** al utilizar tubos flexibles de distribución.

Disponibles para los fluidos siguientes:

- aire comprimido,
- agua fría, agua caliente, alta presión y baja presión,
- aceite, grasa,
- oxígeno y acetileno,

la gama de enrolladores PrevoSt cubre todas las necesidades.

▾ DISEÑO

Gracias a los métodos y las técnicas perfectamente controladas que aplicamos en la fabricación de nuestros enrolladores, su funcionamiento es fiable, duradero y no presenta fenómenos de desgaste prematuros.

Los enrolladores disponen de tubos adaptados a los fluidos utilizados:

- aire comprimido
- agua fría y caliente, alta y baja presión
- grasa y aceite
- oxígeno y acetileno.

La tecnología y la calidad de los materiales utilizados ofrecen una garantía de solidez y eficacia.

▾ ENCHUFE RÁPIDO DE CONEXIÓN

Los enrolladores para aire comprimido disponen de un enchufe rápido de seguridad **prevo S1** anti-latigazo, que permite descomprimir y desconectar las herramientas neumáticas con un solo gesto y con total seguridad.

La gama está provista de diferentes tipos de enchufes:

- con pasos Ø 6 mm, 7,4 mm, 8 mm y 11 mm en función del tamaño del enrollador y del caudal de aire correspondiente.
- en diferentes perfiles (ISO B, ISO C, EUROPEO 7,2-7,4...), lo que permite responder a las necesidades de los mercados internacionales

▾ MUELLE DE RECUPERACIÓN

El sistema de muelle de recuperación permite enrollar sin esfuerzo el tubo en el cárter del enrollador.

De este modo, el tubo no se arrastra por el suelo y queda protegido de los contaminantes, la abrasión y los aplastamientos. Ello alarga su longevidad.

▾ PROTECTOR ANTI-TORSIÓN

A nivel del enchufe de salida, el tubo dispone de un protector anti-torsión que impide que el tubo se rompa durante las manipulaciones. Este protector, fabricado en poliamida, es ligero y evita riesgos de daños en caso de choque. Protector acero inox en los enrolladores inox.

▾ SISTEMA DE RETORNO CONTROLADO DEL TUBO

(identificado por un tope de fin de carrera de color amarillo)

La gama DRFB está provista de un sistema de freno de retorno que optimiza la seguridad del operario y preserva su entorno.

La recuperación automática del tubo se realiza progresiva y suavemente gracias a un sistema de freno. El usuario puede soltar el tubo con total seguridad, sin riesgo de retorno intempestivo hacia el interior del cárter.



▾ INSTALACIÓN MURAL O EN EL TECHO

Fijado a la pared, al techo o a una carretilla, el enrollador se adapta a la configuración del taller y cubre un amplio campo de acción. Colocado en un lugar óptimo, el enrollador despeja el taller y aumenta la productividad y el confort de trabajo.

▾ SOPORTE PIVOTANTE O FIJO

El conjunto de los enrolladores con tambor cerrado (salvo el DGF) disponen de un soporte pivotante que permite orientar el aparato a 180°. Los enrolladores con tambor abierto disponen de un soporte fijo. Pueden equiparse con un soporte orientable a 140° (referencias opcionales, c/f página 29), cuyos ejes de fijación son idénticos a los de los soportes fijos.



▾ TRINQUETE DE PARADA

Este elemento del mecanismo del enrollador bloquea el tubo a la longitud necesaria para el trabajo del operario. El operario trabaja sin molestias debidas al peso y al volumen ocupado por el tubo. Ejerciendo una tracción sobre el tubo se libera el trinquete de parada, y el muelle de recuperación permite el enrollado automático del tubo en el tambor.

▾ TOPE DE FIN DE CARRERA

Con el enrollador en reposo, un tope de parada de tubo regulable permite definir la longitud de tubo que el usuario desea dejar fuera del cárter. La posición del tope de fin de carrera puede modificarse fácilmente.



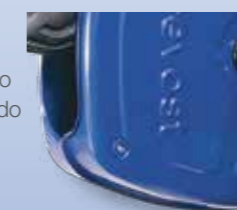
▾ TUBO DE ALIMENTACIÓN

La conexión del enrollador a la red se efectúa con facilidad gracias a una manguera de alimentación suministrada con el aparato. La manguera se atornilla a un enchufe giratorio a 360°, montado de origen.



▾ CÁRTER DE ACERO

La estructura del cárter está hecha de acero moldeado en frío y seguidamente galvanizado en caliente y barnizado con un polvo de poliéster resistente a los rayos UV. Esta tecnología de fabricación confiere a los cárteres solidez y una alta resistencia a la corrosión, respetando a la vez el medio ambiente.



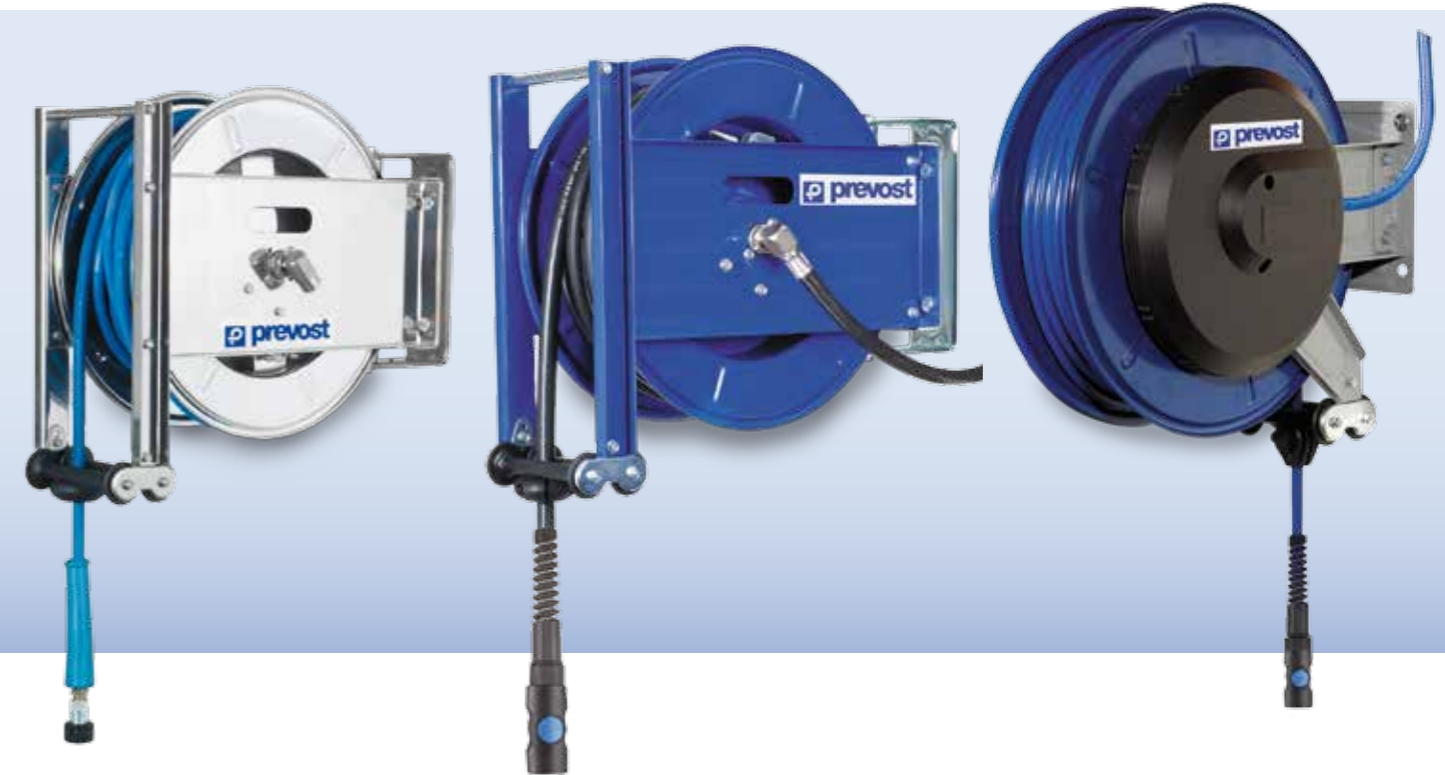
▾ CÁRTER INOX

El cárter de acero inoxidable AISI 304 permite utilizar estos enrolladores en cualquier entorno, y particularmente en aquellos que precisan una alta resistencia a la corrosión: industria agro-alimentaria, mataderos, colectividades, piscinas...



Enrolladores con tambor cerrado

Enrolladores con tambor abierto



AIRE COMPRIMIDO										
	DSF	DSFI	DMF	DRF	DRFI	DRFB	DRFINB	DPF	DGF	
Cárter	Acero	Acero Inox	Acero	Acero	Acero Inox	Acero	Acero Inox	Acero	Acero	
Enrollado						Con retorno controlado				
Tubo	PU	PU	PU	PU/PVC	PU/PVC	PU/PVC	PU/PVC	PU	Goma	
Soporte	Pivotante								Fijo	
Llegada del aire	Tubo de alimentación: 1 m Enchufe giratorio en el cárter			Tubo de alimentación: 1 m Enchufe giratorio bajo la tapa de plástico				Tubo de alimentación: 1 m Enchufe giratorio en el cárter		
Ø tubo (mm)	8 x 11 10 x 14	8 x 12	8 x 12	8 x 12 10 x 14	10 x 14	8 x 12 10 x 14	10 x 14	8 x 12 10 x 14	8 x 14 10 x 17 13 x 20	
Longitud del tubo (m)	3 5	5	10	10 12 15	12	10 12 15	12	10 12	10 15 20	
Páginas	8	9	10	11	12	13	14	15	16	

AIRE COMPRIMIDO - AGUA - GRASA - ACEITE - OXÍGENO - ACETILENO												
	DMO	DGO	DLO	DVO	DMP	DMO LS	DGO LS	DLO LS	DVO LS	DSFI LS	DRFI LS	
Aplicación	Aire					Agua a baja presión						
Tambor	Acero							Acero Inox				
Tubo	Goma			PU		Goma						
Soporte	Fijo - Soporte orientable disponible opcionalmente				Portátil		Fijo - Soporte orientable disponible opcionalmente					
Llegada del aire	1 m de tubo de alimentación enchufe giratorio en el tambor				Conector IRP 06		1 m de tubo de alimentación enchufe giratorio en el tambor					
Ø tubo (mm)	8 x 14 10 x 17 13 x 20	10 x 17 13 x 20 16 x 23	13 x 20 16 x 23 19 x 27	10 x 14	8 x 12 10 x 14	16 x 24	16 x 24	16 x 24 19 x 27	12,5 x 17 15 x 21	8 x 15	10 x 14	
Long. tubo (m)	10 - 15 - 20	10 - 20 - 25	20 - 25 - 30	25	25 - 30	10	15	20 - 25	20 - 15	5	12	
Páginas	17	18	19	20	21	22	22	22	23	24	24	

	DMOI LS	DGOI LS	DLOI LS	DMO HP	DGO HP	DMO HPI	DGO HPI	DMO OIL	DGO OIL	DMO GR	DGO GR	DGO OA
Aplicación	Agua a baja presión			Agua a alta presión				Aceite		Grasa		Oxi./Acet.
Tambor	Acero Inox			Acero		Acero Inox		Acero				
Tubo	Goma											
Soporte	Fijo - Soporte orientable disponible opcionalmente											
Llegada del aire	1 m de tubo de alimentación - enchufe giratorio en el tambor			Enchufe giratorio en el tambor								1 m tubo alim.
Ø tubo (mm)	16 x 24	16 x 24	16 x 24 19 x 27	8 x 15	8 x 15	8 x 15	8 x 15	13 x 19	13 x 19	6,4 x 14,7	6,4 x 14,7	10 x 17
Long. tubo (m)	10	15	20 - 25	15	20	15	20	10	15 - 20	10 - 15	20	15
Páginas	25	25	25	26	26	27	27	28	28	28	28	29

DSF

Enrolladores para **aire comprimido**

Modelo ligero y compacto para una distribución individual del aire comprimido en el puesto de trabajo.

Alimentación de herramientas neumáticas portátiles, trabajos de proximidad.

Enrollador provisto de un tubo de poliuretano flexible y resistente.



CARACTERÍSTICAS

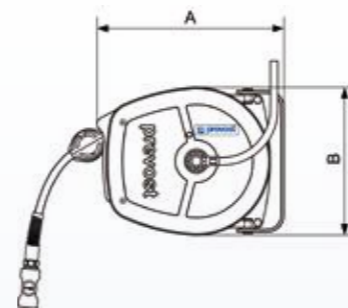
- Cáster de acero galvanizado con pintura electrostática a base de poliéster resistente a los UV, resorte de acero tratado
- Tubo de poliuretano con trenza textil
- Soporte orientable a 180°, fijación mural o en el techo
- Llegada del aire: conexión al enchufe giratorio a 360° situado en el centro del cárter con 1 m de tubo de alimentación suministrado
- Temperatura: de -15° C a +40° C

ENCHUFE DE SALIDA

Salida de aire provista de un enchufe rápido de seguridad:

- Los modelos DSF IS disponen de un enchufe rápido de seguridad **prevo S1** anti-latigazo, que permite descomprimir y desconectar las herramientas neumáticas con un solo gesto.

Perfil de acoplamiento: ISO 6150 serie B.



Referencia	A	B	Diámetro tubo	Longitud tubo	Enchufe rápido de salida de aire	Tubo entrada giratoria	Rosca salida enrollador	Caudal l/min a 6 bar	Presión bar	Peso kg
			mm	m		mm				
DSF 0805IS	275	218	8 x 11	5	ISI 06	8 x 11	G 1/4 M	650	12	3
DSF 1003IS	275	218	10 x 14	3	ISI 06	10 x 14	G 3/8 M	833	12	3

DSFI

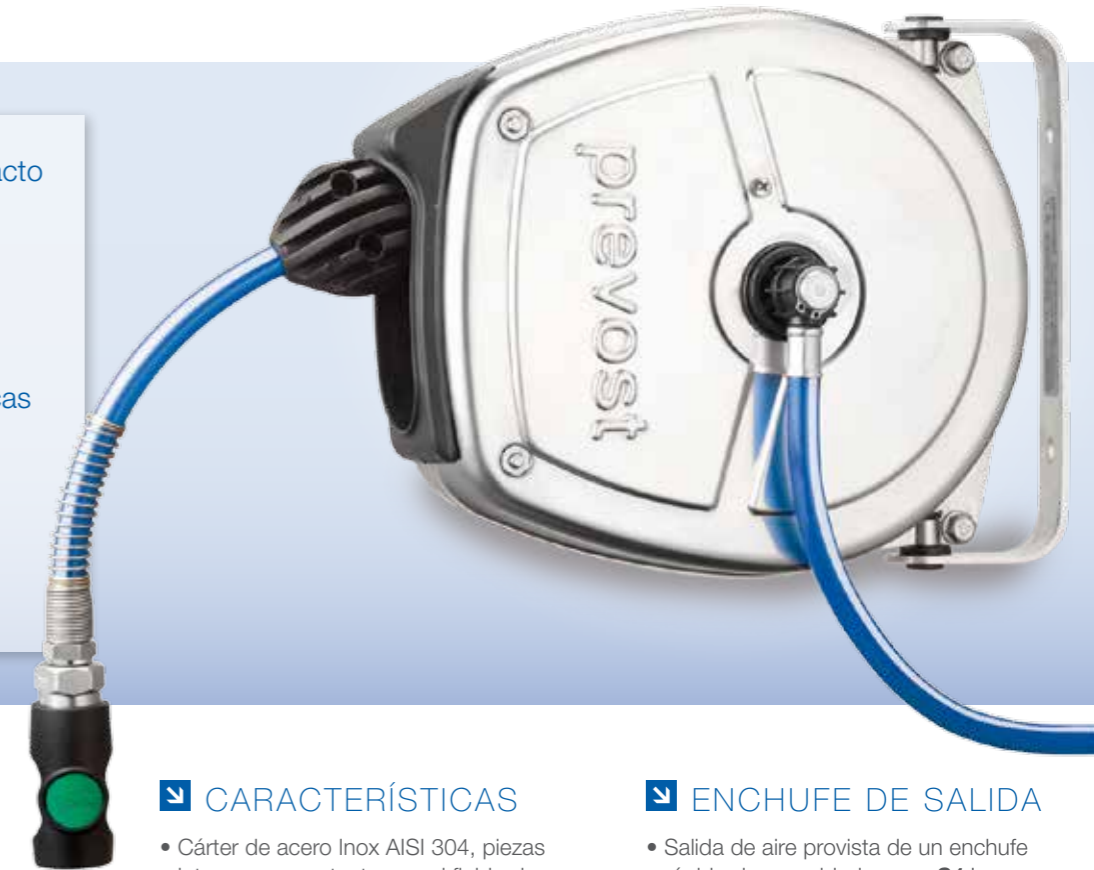
Enrolladores Inox para **aire comprimido**

Modelo adaptado a una utilización en ambientes húmedos y corrosivos.

Modelo ligero y compacto para una distribución individual del aire comprimido en el puesto de trabajo.

Alimentación de herramientas neumáticas portátiles y trabajos de proximidad.

Enrollador provisto de un tubo de poliuretano flexible y resistente.



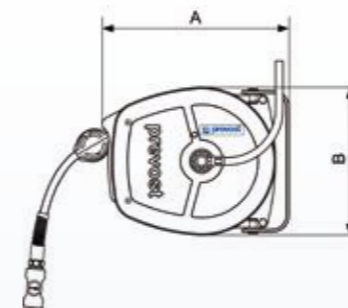
CARACTERÍSTICAS

- Cáster de acero Inox AISI 304, piezas internas en contacto con el fluido de material compuesto
- Tubo de poliuretano con trenza textil específica, resistente al calor y la humedad
- Soporte orientable a 180°, fijación mural o en el techo
- Llegada del aire: conexión al enchufe giratorio a 360° situado en el centro del cárter con 1 m de tubo de alimentación suministrado
- Temperatura: de -15° C a +70° C

ENCHUFE DE SALIDA

- Salida de aire provista de un enchufe rápido de seguridad **prevo S1** Inox anti-latigazo, que permite descomprimir y desconectar las herramientas neumáticas con un solo gesto.

Perfil de acoplamiento: Perfil europeo 7,2 - 7,4 mm



Referencia	A	B	Diámetro tubo	Longitud tubo	Enchufe rápido de salida de aire	Tubo entrada giratoria	Rosca salida enrollador	Caudal l/min a 6 bar	Presión bar	Peso kg
			mm	m		mm				
DSFI 0805ESHE	275	218	8 x 12	5	ESI 07HE	8 x 12	G 1/4 M	650	12	3

DMF

Enrolladores para aire comprimido

- Elemento polivalente para trabajos de proximidad
- Longitud del tubo: 10 metros

Alimentación de herramientas neumáticas portátiles, soplado, limpieza, trabajos de proximidad.

Tubo flexible y resistente a la abrasión.



CARACTERÍSTICAS

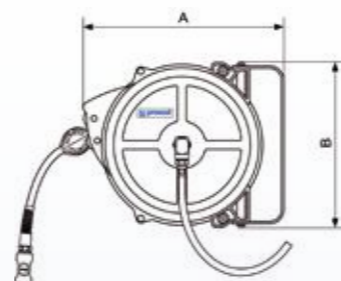
- Estructura de acero galvanizado en caliente, moldeado y revestido de una pintura en polvo electroestática a base de poliéster resistente a los UV
- Tubo de poliuretano reforzado con una trenza textil
- Soporte orientable a 180° fijación mural o en el techo
- Llegada del aire: conexión a un enchufe giratorio a 360° en el centro del cárter con un tubo de alimentación (1 metro) suministrado
- Temperatura: de -15° C a +40° C

ENCHUFE DE SALIDA

Salida de aire provista de un enchufe rápido de seguridad:

- El modelo DMF IS dispone de un enchufe rápido de seguridad **prevo S1** anti-latigazo, que permite descomprimir y desconectar las herramientas neumáticas con un solo gesto.

Perfil de acoplamiento: ISO 6150 serie B.



Referencia	A	B	Diámetro tubo	Longitud tubo	Enchufe rápido de salida de aire	Tubo entrada enrollador	Rosca enchufe de entrada	Rosca salida enrollador	Caudal	Presión	Peso
			mm	m							
DMF 0810IS	350	287	8 x 12	10	ISI 06	8 x 12	G 3/8 F	G 1/4 M	500	12	8

DRF

Enrolladores para aire comprimido

- Producto funcional disponible con longitudes de 10,12 y 15 metros de tubo

Alimentación de herramientas neumáticas portátiles, soplado, limpieza, trabajos de proximidad.

Tubo de material poliuretano /termoplástico reforzado con una trenza textil.



CARACTERÍSTICAS

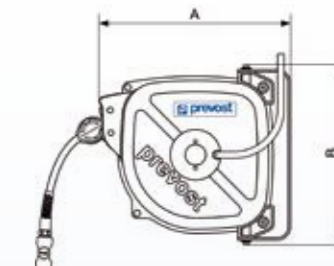
- Cárter de acero galvanizado con pintura en polvo electroestática a base de poliéster resistente a los UV, resorte de acero tratado
- Tubo PU/PVC
- Llegada del aire: conexión al tubo de alimentación suministrado (1 metro), montado en un enchufe giratorio a 360° protegido por una tapa de plástico.
- Soporte orientable a 180° fijación mural o en el techo
- Temperatura: de -15° C a +65° C

ENCHUFE DE SALIDA

Salida de aire provista de un enchufe rápido de seguridad:

- Los modelos DRF IS disponen de un enchufe rápido de seguridad **prevo S1** anti-latigazo, que permite descomprimir y desconectar las herramientas neumáticas con un solo gesto.

Perfil de acoplamiento: ISO 6150 serie B.



Referencia	A	B	Diámetro tubo	Longitud tubo	Enchufe rápido de salida de aire	Tubo entrada enrollador engastado	Rosca salida enrollador	Caudal	Presión	Peso
			mm	m						
DRF 0812IS	340	302	8 x 12	12	ISI 06	8 x 12	G 1/4 M	500	12	5,8
DRF 0815IS	370	337	8 x 12	15	ISI 06	8 x 12	G 1/4 M	350	12	7,1
DRF 1010IS	340	302	10 x 14	10	ISI 06	10 x 14	G 3/8 M	833	12	5,7
DRF 1012IS	370	337	10 x 14	12	ISI 06	10 x 14	G 3/8 M	800	12	7

DRFI

Enrolladores Inox para **aire comprimido**

▣ Producto adaptado para una utilización en ambientes húmedos y corrosivos

Cárter Inox AISI 304

Enchufe de salida de aire resistente a la humedad: obturador y casquillo Inox 316L

Tubo PU/PVC

Usos exteriores, puertos, sector agro-alimentario, colectividades, piscinas, grandes superficies.



▣ CARACTERÍSTICAS

- Cárter de acero Inox AISI 304, piezas internas en contacto con el fluido de material compuesto
- Tubo PU/PVC
- Llegada del aire: conexión al tubo de alimentación suministrado (1 metro) montado en un enchufe giratorio a 360° protegido por una tapa de plástico
- Soporte orientable a 180° fijación mural o en el techo
- Temperatura: de -15° C a +65° C

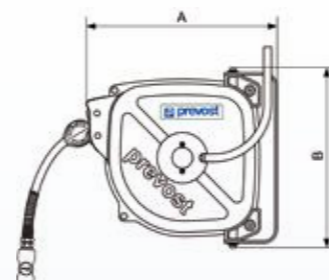
▣ ENCHUFE DE SALIDA

- Salida de aire provista de un enchufe rápido de seguridad **prevo S1** Inox anti-latigazo, que permite descomprimir y desconectar las herramientas neumáticas con un solo gesto.

Perfil de acoplamiento:
Perfil europeo 7,2 - 7,4 mm



- Fluido: aire



Referencia	A	B	Diámetro tubo	Longitud tubo	Enchufe rápido de salida de aire	Tubo entrada enrollador engastado	Rosca salida enrollador	Caudal	Presión	Peso
			mm	m						
DRFI 1012ESHE	370	377	10 x 14	12	ESI 07HE	10 x 14	G 3/8 M	800	12	6,3

DRFB

Enrolladores para **aire comprimido** con retorno controlado del tubo

▣ Modelo con **seguridad reforzada**

SEGURIDAD

El enrollador DRFB dispone de un sistema de retorno controlado del tubo en el interior del cárter.

La recuperación automática del tubo se realiza progresiva y suavemente gracias a un sistema de freno.

El usuario puede soltar el tubo con total seguridad, sin riesgo de retorno inesperado y violento hacia el interior del cárter.



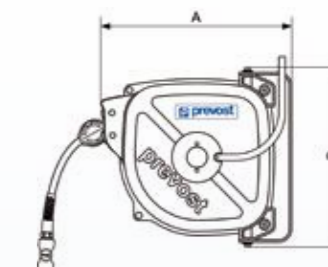
▣ CARACTERÍSTICAS

- Cárter de acero galvanizado con pintura en polvo electrostática a base de poliéster resistente a los UV, resorte de acero tratado
- Tubo PU/PVC
- Llegada del aire: conexión al tubo de alimentación suministrado (1 metro) montado en un enchufe giratorio a 360° protegido por una tapa de plástico
- El enrollador con retorno controlado del tubo está identificado por un tope de parada de color amarillo
- Soporte orientable a 180° fijación mural o en el techo
- Temperatura: de -15° C a +65° C

▣ ENCHUFE DE SALIDA

- Salida de aire provista de un enchufe rápido de seguridad **prevo S1** anti-latigazo, que permite descomprimir y desconectar las herramientas neumáticas con un solo gesto.

Perfil de acoplamiento:
ISO 6150 serie B



Referencia	A	B	Diámetro tubo	Longitud tubo	Enchufe rápido de salida de aire	Tubo entrada enrollador engastado	Rosca salida enrollador	Caudal	Presión	Peso
			mm	m						
DRFB 0812IS	340	302	8 x 12	12	ISI 06	8 x 12	G 1/4 M	500	12	5,8
DRFB 0815IS	370	337	8 x 12	15	ISI 06	8 x 12	G 1/4 M	350	12	7,1
DRFB 1010IS	340	302	10 x 14	10	ISI 06	10 x 14	G 3/8 M	833	12	5,7
DRFB 1012IS	370	337	10 x 14	12	ISI 06	10 x 14	G 3/8 M	800	12	7

DRFINB

SEGURIDAD

Enrolladores Inox para **aire comprimido** con retorno controlado del tubo

Modelo con **seguridad reforzada** y cárter Inox.

La recuperación automática del tubo se realiza progresiva y suavemente gracias a un sistema de freno. El usuario puede soltar el tubo con total seguridad, sin riesgo de retorno inesperado y violento hacia el interior del cárter.

Usos exteriores, puertos, sector agro-alimentario, colectividades, piscinas, grandes superficies.



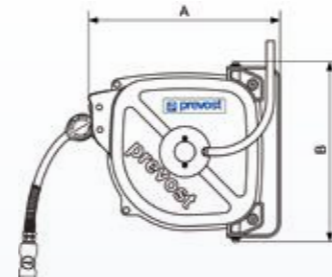
CARACTERÍSTICAS

- El enrollador DRFINB dispone de un sistema de retorno controlado del tubo en el interior del cárter (tope de parada del tubo de color amarillo)
- Cárter de acero Inox AISI 304, piezas internas en contacto con el fluido de material compuesto
- Producto adaptado a una utilización en ambientes húmedos y corrosivos
- Tubo PU/PVC

- Llegada del aire: conexión al tubo de alimentación suministrado (1 m) montado en un enchufe giratorio a 360° protegido por una tapa de plástico
- Soporte orientable a 180° fijación mural o en el techo
- Temperatura: de -15° C a +65° C

ENCHUFE DE SALIDA

- Salida de aire provista de un enchufe rápido de seguridad **prevo S1** Inox anti-latigazo, que permite descomprimir y desconectar las herramientas neumáticas con un solo gesto.
- Perfil de acoplamiento: Perfil europeo 7,2 - 7,4 mm
- Fluido: aire
- Obturador y casquillo Inox 316L



Referencia	A	B	Diámetro tubo mm	Longitud tubo m	Enchufe rápido de salida de aire	Tubo entrada enrollador engastado mm	Rosca salida enrollador	Caudal l/min a 6 bar	Presión bar	Peso kg
DRFINB 1012ESHE	370	337	10 x 14	12	ESI 07HE	10 x 14	G 3/8 M	800	12	6,3

DPF/DPF SM

Enrolladores para **aire comprimido**

Enrollador industrial, radio de acción 12 metros

Modelo intermedio, este enrollador industrial para aire comprimido responde a **numerosas necesidades**.

2 posibilidades de fijación: sobre soporte pivotante para montaje mural y en el techo o sobre soporte ambulante, apoyado en el suelo, que permite desplazar el enrollador en el taller.

Enrollador provisto de un tubo de poliuretano flexible y resistente a la abrasión.



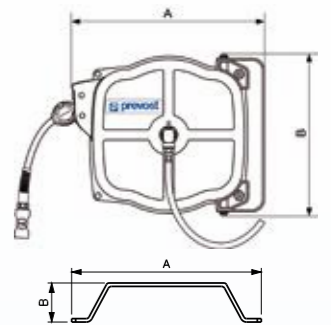
CARACTERÍSTICAS

- Cárter de acero galvanizado en caliente, moldeado y revestido de una pintura en polvo electrostática a base de poliéster resistente a los UV.
- Tubo de poliuretano reforzado con una trenza textil
- Soporte orientable a 180°
- Modelo sobre soporte móvil: ref. DPF SMO
- Llegada del aire: conexión al enchufe giratorio a 360° situado en el centro del cárter con 1 m de tubo de alimentación suministrado
- Temperatura: de -15° C a +40° C

ENCHUFE DE SALIDA

Salida de aire provista de un enchufe rápido paso 6 mm:

- Enchufe de seguridad **prevo S1**, ISI
- Perfil de acoplamiento: ISO 6150 serie B



Referencia	A	B	Diámetro tubo mm	Longitud tubo m	Enchufe rápido de salida de aire	Tubo entrada enrollador mm	Rosca enchufe de entrada	Rosca salida enrollador	Caudal l/min a 6 bar	Presión bar	Peso kg
DPF 0812IS	377	317	8 x 12	12	ISI 06	8 x 12	G 3/8 F	G 1/4 M	500	12	9
DPF 1010IS	377	317	10 x 14	10	ISI 06	10 x 14	G 3/8 F	G 3/8 M	833	12	9
Enrollador DPF 0812 con soporte móvil: ref. DPF SMO											
Soporte móvil solo: ref. DPF SMON											
DPF SMO	377	382	8 x 12	12	IRM 06	8 x 12	G 3/8 F	G 1/4 M	500	12	11
DPF SMON	345	65									

Enrolladores para **aire comprimido**

Modelo grande, amplia gama de caudales

Tubo resistente al aceite, las grasas y el agua.

Enrollador modelo grande que cubre una **amplia gama de caudales**.

Alimentación de herramientas neumáticas de consumo medio y alto.



Enrolladores para **aire comprimido**

Elemento profesional que cubre una amplia gama de diámetros y longitudes

Modelo técnicamente probado, provisto de un tubo **extremadamente resistente**.

Resistencia a los aceites, las grasas, el agua, la intemperie.

Modelo adaptado a **numerosas configuraciones** en las **condiciones más exigentes**.



CARACTERÍSTICAS

- Cárter de acero galvanizado en caliente, moldeado y revestido de una pintura en polvo electrostática a base de poliéster resistente a los UV.
- Tubo de goma, capa interior: NBR (goma neopreno), revestimiento exterior: CR - SBR (goma neopreno).
- Soporte fijo
- Soporte orientable 140° opcional: DGF PIV
- Llegada del aire: conexión al enchufe giratorio a 360° situado en el centro del cárter con 1 m de tubo de alimentación suministrado
- Temperatura: -15° a +40° C

ENCHUFE DE SALIDA

Salida de aire provista de un enchufe rápido:

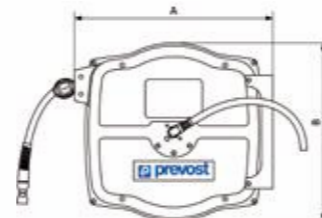
- Enchufe de seguridad **prevo S1**, ISI

Perfil de acoplamiento: ISO 6150 serie B



- Enchufe metálico estándar IRM

Perfil de acoplamiento: ISO 6150 serie B



Referencia	A	B	Diámetro tubo	Longitud tubo	Enchufe rápido de salida de aire	Tubo entrada enrollador	Rosca enchufe de entrada	Rosca salida enrollador	Caudal	Presión	Peso
			mm	m							
DGF 0810IS	520	462	8 x 14	10	ISI 06	8 x 14	G 3/8 F	G 3/8 M	500	12	17
DGF 0815IS	520	462	8 x 14	15	ISI 06	8 x 14	G 3/8 F	G 3/8 M	350	12	18,5
DGF 0820IS	520	462	8 x 14	20	ISI 06	8 x 14	G 3/8 F	G 3/8 M	260	12	20
DGF 1010IS	520	462	10 x 17	10	ISI 06	10 x 17	G 3/8 F	G 3/8 M	833	12	18
DGF 1015IS	520	462	10 x 17	15	ISI 06	10 x 17	G 3/8 F	G 3/8 M	700	12	19
DGF 1310IS	520	462	13 x 20	10	ISI 08	13 x 20	G 1/2 M	G 1/2 M	1800	12	19
DGF 0810	520	462	8 x 14	10	IRM 06	8 x 14	G 3/8 F	G 3/8 M	500	12	17
DGF 0815	520	462	8 x 14	15	IRM 06	8 x 14	G 3/8 F	G 3/8 M	350	12	18,5
DGF 0820	520	462	8 x 14	20	IRM 06	8 x 14	G 3/8 F	G 3/8 M	260	12	20
DGF 1010	520	462	10 x 17	10	IRM 06	10 x 17	G 3/8 F	G 3/8 M	750	12	18
DGF 1015	520	462	10 x 17	15	IRM 06	10 x 17	G 3/8 F	G 3/8 M	700	12	19

CARACTERÍSTICAS

- Cárter de acero galvanizado en caliente, moldeado y revestido de una pintura en polvo electrostática a base de poliéster resistente a los UV.
- Tubo de goma
- Resorte de protección de acero para el tubo de diámetro 13 x 20 mm
- Soporte fijo
- Soporte orientable 140° opcional: DMO PIV2
- Llegada del aire: conexión al enchufe giratorio a 360° situado en el centro del cárter con 1 m de tubo de alimentación suministrado
- Temperatura: -15° a +40° C

ENCHUFE DE SALIDA

Salida de aire provista de un enchufe rápido:

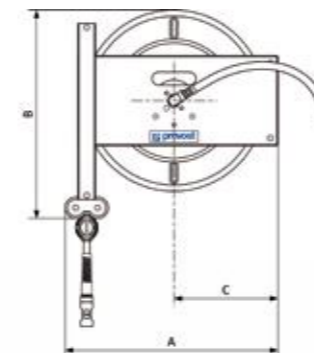
- Enchufe de seguridad **prevo S1**, ISI

Perfil de acoplamiento: ISO 6150 serie B



- Enchufe metálico estándar IRM

Perfil de acoplamiento: ISO 6150 serie B



Referencia	A	B	C	Diámetro tubo	Longitud tubo	Enchufe rápido de salida de aire	Tubo entrada enrollador	Rosca enchufe de entrada	Rosca salida enrollador	Caudal	Presión	Peso
				mm	m							
DMO 0810IS	485	475	237	8 x 14	10	ISI 06	8 x 14	G 3/8 F	G 3/8 M	500	12	16
DMO 0815IS	485	475	237	8 x 14	15	ISI 06	8 x 14	G 3/8 F	G 3/8 M	350	12	17,5
DMO 0820IS	485	475	237	8 x 14	20	ISI 06	8 x 14	G 3/8 F	G 3/8 M	260	12	19
DMO 1010IS	485	475	237	10 x 17	10	ISI 06	10 x 17	G 3/8 F	G 3/8 M	833	12	17
DMO 1015IS	485	475	237	10 x 17	15	ISI 06	10 x 17	G 3/8 F	G 3/8 M	700	12	19
DMO 1020IS	485	475	237	10 x 17	20	ISI 06	10 x 17	G 3/8 F	G 3/8 M	660	12	22
DMO 1315IS	485	475	237	13 x 20	15	ISI 08	13 x 20	G 1/2 M	G 1/2 M	1400	12	22
DMO 0810	485	475	237	8 x 14	10	IRM 06	8 x 14	G 3/8 F	G 3/8 M	500	12	16
DMO 0815	485	475	237	8 x 14	15	IRM 06	8 x 14	G 3/8 F	G 3/8 M	350	12	17,5
DMO 0820	485	475	237	8 x 14	20	IRM 06	8 x 14	G 3/8 F	G 3/8 M	260	12	19
DMO 1010	485	475	237	10 x 17	10	IRM 06	10 x 17	G 3/8 F	G 3/8 M	833	12	17
DMO 1015	485	475	237	10 x 17	15	IRM 06	10 x 17	G 3/8 F	G 3/8 M	700	12	19
DMO 1020	485	475	237	10 x 17	20	IRM 06	10 x 17	G 3/8 F	G 3/8 M	660	12	22

DGO acero

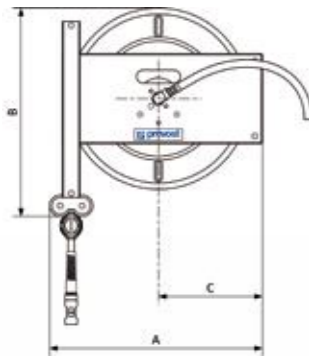
Enrolladores para aire comprimido

▣ Aparato profesional modelo grande, amplia gama de caudales

Modelo técnicamente probado, provisto de un **tubo extremadamente resistente**.

Resistencia a los aceites, las grasas, el agua, la intemperie.

Modelo adaptado a **numerosas configuraciones** en las **condiciones más exigentes**.



▣ CARACTERÍSTICAS

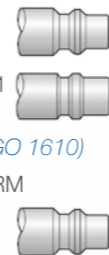
- Cárter de acero galvanizado en caliente, moldeado y revestido de una pintura en polvo electrostática a base de poliéster resistente a los UV
- Tubo de goma
- Un protector de poliamida instalado en el tubo de diámetro 10 x 17 mm
- Los otros diámetros de tubo disponen de un resorte de protección de acero.
- Soporte fijo
- Soporte orientable 140° opcional: DGO PIV2
- Llegada del aire: conexión al enchufe giratorio a 360° situado en el centro del cárter con 1 m de tubo de alimentación suministrado
- Temperatura: de -15° C a +40° C



▣ ENCHUFE DE SALIDA

Salida de aire provista de un enchufe rápido:

- Enchufe de seguridad **prevo S1**, ISI
Perfil de acoplamiento: ISO 6150 serie B
- Enchufe de seguridad ISG 11
Perfil de acoplamiento: ISO 6150 serie B (modelo DGO 1610)
- Enchufe metálico estándar IRM
Perfil de acoplamiento: ISO 6150 serie B



Referencia	A	B	C	Diámetro tubo		Enchufe rápido de salida de aire	Tubo entrada enrollador	Rosca enchufe de entrada	Rosca salida enrollador	Caudal	Presión	Peso
				mm	m							
DGO 1025IS	485	475	237	10 x 17	25	ISI 06	10 x 17	G 3/8 F	G 3/8 M	500	12	26
DGO 1320IS	485	475	237	13 x 20	20	ISI 08	13 x 20	G 1/2 M	G 1/2 M	1000	12	27
DGO 1610IS	485	475	237	16 x 23	10	ISI 11	16 x 23	G 1/2 M	G 1/2 M	3000	16	25
DGO 1025	485	475	237	10 x 17	25	IRM 06	10 x 17	G 3/8 F	G 3/8 M	500	12	26
DGO 1610	485	475	237	16 x 23	10	ISG 11	16 x 23	G 1/2 M	G 1/2 M	3000	12	25

DLO

Enrolladores para aire comprimido

▣ Modelo de gran capacidad provisto de un enchufe rápido, paso 11 mm

Enrollador para la alimentación de aire o agua de **herramientas de consumos medios y altos** con importantes longitudes de tubo.

Uso en colectividades, grandes superficies, obras públicas, vehículos pesados, etc.



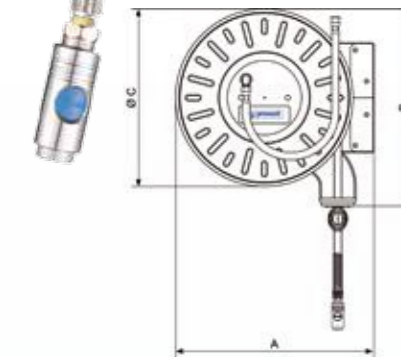
▣ CARACTERÍSTICAS

- Cárter de acero galvanizado en caliente, moldeado y revestido de una pintura en polvo electrostática a base de poliéster resistente a los UV
- Tubo de goma
- Resorte de protección de acero
- Soporte fijo
- Soporte orientable a 140° opcional, ref. DLO PIV
- Llegada del aire: tubo de alimentación (1 m) montado en un enchufe giratorio a 360°
- Temperatura: de -15° C a +70° C

▣ ENCHUFE DE SALIDA

Salida de aire provista de un enchufe rápido, paso 11 mm:

- Enchufe de seguridad **prevo S1**, ISI
Perfil de acoplamiento: ISO 6150 serie B (modelo DLO IS)
- Enchufe de seguridad ISG 11
Perfil de acoplamiento: ISO 6150 serie B (modelo DLO)



Referencia	A	B	C	Diámetro tubo		Enchufe rápido de salida de aire	Rosca entrada enrollador	Rosca salida enrollador	Caudal	Presión	Peso
				mm	m						
DLO 1330IS	615	610	550	13 x 20	30	ISI 11	G 1/2 M	G 1/2 M	850	16	39
DLO 1625IS	615	610	550	16 x 23	25	ISI 11	G 1/2 M	G 1/2 M	1700	16	41
DLO 1920IS	615	610	550	19 x 27	20	ISI 11	G 1 M	G 3/4 M	2400	16	42
DLO 1330	615	610	550	13 x 20	30	ISG 11	G 1/2 M	G 1/2 M	850	12	39
DLO 1625	615	610	550	16 x 23	25	ISG 11	G 1/2 M	G 1/2 M	1700	12	41
DLO 1920	615	610	550	19 x 27	20	ISG 11	G 1 M	G 3/4 M	2400	12	42

DVO

Enrolladores para **aire comprimido**

Alimentación de herramientas neumáticas en grandes espacios de trabajo

La flexibilidad y la ligereza del tubo de poliuretano permiten una fácil **manipulación** del tubo pese a su gran longitud (25 metros).



CARACTERÍSTICAS

- Cáster de acero galvanizado en caliente, moldeado y revestido de una pintura en polvo electrostática a base de poliéster resistente a los UV.
- Tubo de poliuretano trenzado
- Brazo de salida de aire orientable en 3 posiciones
- Soporte fijo
- Soporte orientable 140°, ref. DMO PIV2, opcional
- Llegada del aire: conexión al tubo de alimentación suministrado (1 m) montado en un enchufe giratorio a 360° protegido por una tapa de plástico
- Temperatura máx.: de -15° C a +40° C

ENCHUFE DE SALIDA

Salida de aire provista de un enchufe rápido:

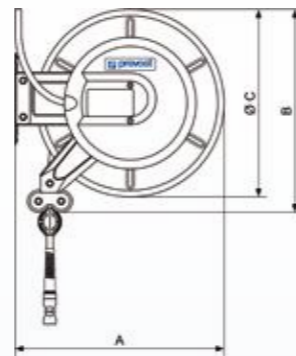
- Enchufe de seguridad **prevo S1**, ISI

Perfil de acoplamiento:
ISO 6150 serie B
(modelo DVO 1025IS)



- Enchufe metálico estándar IRM

Perfil de acoplamiento:
ISO 6150 serie B
(modelo DVO 1025)



Referencia	A	B	C	Diámetro tubo		Enchufe rápido de salida de aire	Tubo entrada enrollador	Rosca enchufe de entrada	Rosca salida enrollador	Caudal	Presión	Peso
				mm	m							
DVO 1025IS	460	447	413	10 x 14	25	ISI 06	10 x 14	G 3/8 F	G 3/8 M	500	12	23
DVO 1025	460	447	413	10 x 14	25	IRM 06	10 x 14	G 3/8 F	G 3/8 M	500	12	23

DMP

Enrolladores para **aire comprimido**

Enrolador móvil

La estructura metálica del enrollador permite desplazarlo fácilmente, le ofrece una buena estabilidad sobre el suelo y protege el tubo.

También es posible realizar una instalación mural en estación fija.



CARACTERÍSTICAS

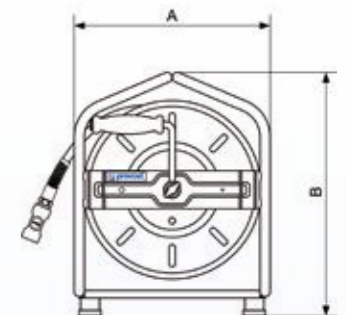
- Cáster y soporte de acero galvanizado en caliente, pintura barniz azul resistente a los UV
- Tubo de poliuretano / termoplástico con trenza textil
- Empuñadura de enrollado replegable
- Llegada del aire: 2 metros de tubo provistos de un conector para enchufe rápido, paso 6 mm, perfil ISO B, IRP 06.
- Temperatura: de -4° C a +70° C

ENCHUFE DE SALIDA

Salida de aire provista de un enchufe rápido, paso 6 mm:

- Enchufe de seguridad **prevo S1**, ISI

Perfil de acoplamiento:
ISO 6150 serie B



Referencia	A	B	Diámetro tubo		Enchufe rápido de salida de aire	Conector de llegada de aire	Rosca entrada enrollador	Rosca salida enrollador	Caudal	Presión	Peso
			mm	m							
DMP 0830IS	310	385	8 x 12	30	ISI 06	IRP 06	G 1/4 M	G 1/4 M	400	12	8,4
DMP 1025IS	310	385	10 x 14	25	ISI 06	IRP 06	G 3/8 M	G 3/8 M	600	12	8,4

DMO LS / DGO LS / DLO LS

Enrolladores para agua a baja presión

Enrollador de uso industrial, alimentación de agua, baja presión

Limpieza, lixiviación, riego.

Uso industrial, obras públicas, colectividades, grandes superficies.

El tubo de goma de **calidad alimentaria** resiste a los cuerpos grasos, y las grasas animales y vegetales. Mantiene una **buena resistencia** incluso a **temperaturas elevadas**.



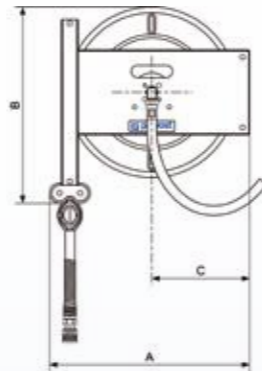
DGO LS
(con soporte orientable)

CARACTERÍSTICAS

- Cáster de acero galvanizado en caliente, moldeado y revestido de una pintura en polvo electrostática a base de poliéster resistente a los UV
- Tubo de goma
- Resorte de protección de acero
- Soporte fijo
- Soporte orientable 140° opcional: DMO PIV2
- Llegada del aire: tubo de alimentación (1 m) montado en un enchufe giratorio a 360°
- Temperatura: de -15 °C a +60 °C

ENCHUFE DE SALIDA

- Salida de aire provista de un enchufe automático para agua, perfil estándar, ELS 09



Referencia	A	B	C	Diámetro tubo	Longitud tubo	Enchufe rápido de salida de agua	Tubo entrada enrollador	Rosca enchufe de entrada	Rosca salida enrollador	Presión	Peso
				mm	m						
DMO 1610LS	485	475	237	16 x 24	10	ELS 09	16 x 24	G 1/2 M	G 1/2 M	10	20
DGO 1615LS	485	475	237	16 x 24	15	ELS 09	16 x 24	G 1/2 M	G 1/2 M	10	25
DLO 1625LS	624	610	340	16 x 24	25	ELS 09	16 x 24	G 1/2 M	G 1/2 M	10	44
DLO 1920LS	624	610	340	19 x 27	20	ELS 09	19 x 28	G 1 M	G 3/4 M	10	42

DVO LS

Enrolladores para agua a baja presión

Distribuzione d'acqua, bassa pressione.

Gracia al recubrimiento aplicado sobre el cárter, al tipo de tubo empleada y al enchufe automático para agua con los cuales están equipados, los enrolladores están perfectamente adaptados a la distribución del agua (no alimentaria).

Pueden utilizarse en industrias, obras públicas, talleres, usos exteriores, grandes superficies etc...

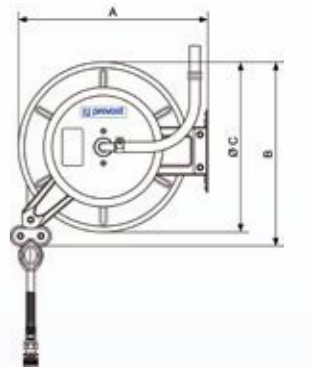


CARACTERÍSTICAS

- Cáster de acero galvanizado en caliente, moldeado y revestido de una pintura en polvo electrostática a base de poliéster resistente a los UV
- Tubo con recubrimiento interior PVC negro con trenza textil, recubrimiento exterior PVC amarillo con bandas azules
- Soporte fijo
- Soporte orientable 140° opcional (ref. DMO PIV2)
- Llegada del aire : tubo de alimentación (1 m), Ø 19 x 25 mm, montado en un enchufe giratorio a 360°
- Temperatura: - 15° C a + 60° C

ENCHUFE DE SALIDA

- Salida de agua provista de un enchufe automática de obturación, perfil estándar, ELS 09



Referencia	A	B	C	Diámetro tubo	Longitud tubo	Enchufe rápido de salida de agua	Tubo entrada enrollador	Rosca salida enrollador	Presión	Peso
				mm	m					
DVO 1320LS	495	442	475	12,5 x 17	20	ELS 09	19 x 25	G 1/2 M	10	20
DVO 1515LS	495	442	475	15 x 21	15	ELS 09	19 x 25	G 1/2 M	10	20

DSFI LS / DRFI LS

Enrolladores inox para **agua a baja presión**

➔ Enrolladores con tambor cerrado, cárter inox.

Los enrolladores DSFI y DRFI se construyen en acero inoxidable AISI 304 y están equipados de un enchufe automático para agua (perfil estándar).

Modelos ligeros y compactos, los enrolladores DSFI et DRFI están perfectamente adaptados a una alimentación para una distribución individual del agua en el puesto de trabajo y en las proximidades del pozo de utilización.

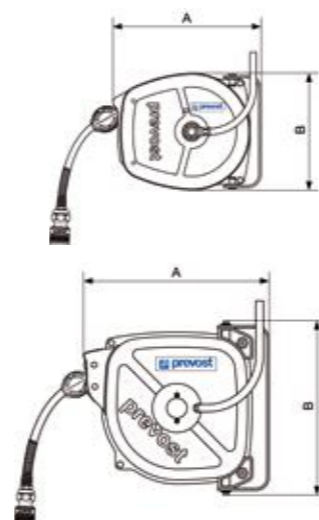


➔ CARACTERÍSTICAS

- Cárter de acero inox
- Tubo de poliuretano trenzado base de éter, azul con bandas blancas
- Soporte orientable a 180°, fijación mural
- Llegada del aire : conexión al racor giratorio a 360° situado en el centro del cárter con 1 m de tubo de alimentación suministrado
- Temperatura : - 15°C à + 60° C

➔ ENCHUFE DE SALIDA

Salida de agua provista de un enchufe automática de obturación, perfil estándar, ELS 09



Referencia	A	B	C	Diámetro tubo		Enchufe rápido de salida de agua	Tubo entrada enrollador	Rosca salida enrollador	Presión	Peso
				mm	m					
DSFI 0805LS	275	218	8 x 12	5	ELS 09	8 x 12	G 1/4 M	10	3	20
DRFI 1012LS	370	337	10 x 14	12	ELS 09	10 x 14	G 3/8 M	10	6,3	20

DMOI LS / DGOI LS / DLOI LS

Enrolladores inox para **agua a baja presión**

➔ Distribución de agua, baja presión

La estructura de acero inoxidable AISI 304 permite utilizar estos enrolladores en medios que requieren una alta resistencia a la corrosión.

Pueden utilizarse en cocinas industriales, mataderos, queserías, industrias agro-alimentarias, químicas, farmacéuticas y piscinas.

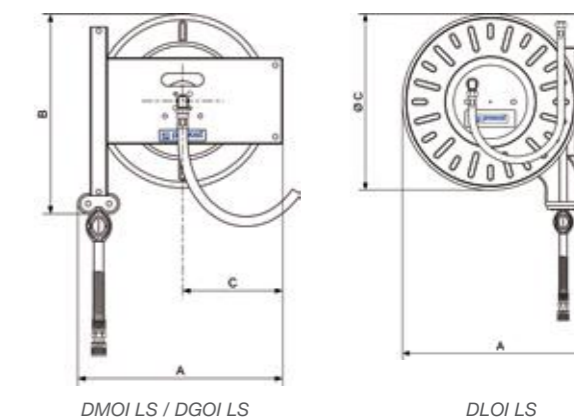


➔ CARACTERÍSTICAS

- Cárter de acero Inox 304
- Soporte fijo
- Soporte orientable 140°, ref. DMOI PIV2, DGOI PIV2, DLOI PIV, opcional
- Llegada del aire : tubo de alimentación (1 m) montado en un enchufe giratorio a 360°
- Temperatura : de -15 °C a +60 °C

➔ ENCHUFE DE SALIDA

Salida de agua provista de un enchufe automático para agua, perfil estándar, ELS 09.



Referencia	A	B	C	Diámetro tubo		Enchufe rápido de salida de agua	Tubo entrada enrollador	Rosca enchufe de entrada	Rosca salida enrollador	Presión	Peso
				mm	m						
DMOI 1610LS	485	475	237	16 x 24	10	ELS 09	16 x 24	G 1/2 M	G 1/2 M	10	20
DGOI 1615LS	485	475	237	16 x 24	15	ELS 09	16 x 24	G 1/2 M	G 1/2 M	10	25
DLOI 1625LS	624	610	340	16 x 24	25	ELS 09	16 x 24	G 1/2 M	G 1/2 M	10	44
DLOI 1920LS	624	610	340	19 x 27	20	ELS 09	19 x 27	G 1 M	G 3/4 M	10	42

DMO HP / DGO HP

Enrolladores para **agua caliente - alta presión**

▾ Distribución de agua, alta presión

Aplicaciones: limpiadores a alta presión, máquinas que emplean agua caliente a alta presión, obras públicas, sector agro-alimentario.



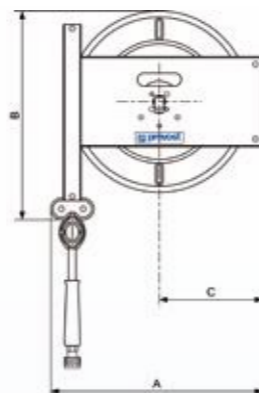
DGO HP
(con soporte orientable)

▾ CARACTERÍSTICAS

- Cárter de acero galvanizado en caliente, moldeado y revestido de una pintura en polvo electroestática a base de poliéster resistente a los UV
- Tubo de goma
- Soporte fijo
- Soporte orientable 140° opcional: DMO PIV2, DGO PIV2
- Llegada del aire: conexión al enchufe giratorio a 360° situado en el centro del cárter
- Temperatura: -40° a +150° C



Manguera de conexión de la máquina agua caliente al enrollador AP opcional (DMG KITHP).



Referencia	A	B	C	Diámetro tubo		Tubo entrada enrollador	Rosca enchufe de entrada	Rosca salida enrollador	Presión	Peso
				mm	m					
DMO 0815HP	485	475	237	5/16" - 8 x 15	15	5/16" - 8 x 15	G 3/8 F	G 3/8 M + M22 x 1,5	400	16
DGO 0820HP	485	475	237	5/16" - 8 x 15	20	5/16" - 8 x 15	G 3/8 F	G 3/8 M + M22 x 1,5	400	21
Tubo de enlace reforzado para conexión a máquina de agua caliente										
DMG KITHP3				5/16" - 8 x 15	3		G 3/8 + M22 x 1,5	G 3/8 + M22 x 1,5	400	
DMG KITHP6				5/16" - 8 x 15	6		G 3/8 + M22 x 1,5	G 3/8 + M22 x 1,5	400	

DMO HPI / DGO HPI

Enrolladores Inox para **agua caliente - alta presión**

▾ Distribución de agua, alta presión

La estructura de acero inoxidable AISI 304 permite utilizar estos enrolladores en medios que requieren una **alta resistencia a la corrosión**.

Pueden utilizarse en cocinas industriales, mataderos, queserías, industrias agro-alimentarias, químicas, farmacéuticas y piscinas.



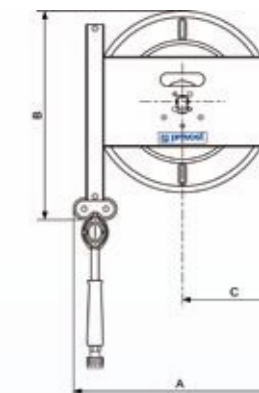
DGO HPI
(con soporte orientable)

▾ CARACTERÍSTICAS

- Cárter de acero Inox
- Tubo de goma
- Soporte fijo
- Soporte orientable 140°, ref. DMOI PIV2, DGOI PIV2, opcional
- Llegada del aire: conexión al enchufe giratorio a 360° situado en el centro del cárter
- Temperatura: -40° a +150° C



Manguera de conexión de la máquina agua caliente al enrollador AP opcional (DMG KITHP).



Referencia	A	B	C	Diámetro tubo		Tubo entrada enrollador	Rosca enchufe de entrada	Rosca salida enrollador	Presión	Peso
				mm	m					
DMO 0815HPI	485	475	237	5/16" - 8 x 15	15	5/16" - 8 x 15	G 3/8 F	G 3/8 M + M22 x 1,5	400	16
DGO 0820HPI	485	475	237	5/16" - 8 x 15	20	5/16" - 8 x 15	G 3/8 F	G 3/8 M + M22 x 1,5	400	21
Tubo de enlace reforzado para conexión a máquina de agua caliente										
DMG KITHP3				5/16" - 8 x 15	3		G 3/8 + M22 x 1,5	G 3/8 + M22 x 1,5	400	
DMG KITHP6				5/16" - 8 x 15	6		G 3/8 + M22 x 1,5	G 3/8 + M22 x 1,5	400	

DMO GR / DGO GR / DMO OIL / DGO OIL

Enrolladores para **grasa y aceite**

Alimentación directa del depósito de aceite o grasa al punto de aplicación.

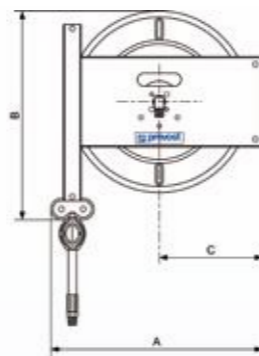
Industrias mecánicas, talleres, servicios rápidos, estaciones de lubricado y mantenimiento.

Tubo resistente a los aceites minerales, vegetales, grasas, agua y emulsión aceite/agua, así como a la abrasión y la intemperie.



▾ CARACTERÍSTICAS

- Cáster de acero galvanizado en caliente, moldeado y revestido de una pintura en polvo electrostática a base de poliéster resistente a los UV
- Tubo de goma sintética reforzado con 2 trenzas metálicas (enrollador grasa) o 1 trenza metálica (enrollador aceite)
- Soporte fijo
- Soporte orientable 140° opcional: DMO PIV2 y DGO PIV2



Referencia	A	B	C	Fluido	Temperaturas °C	Diám. tubo mm	Long. tubo m	Tubo entrada enrollador mm	Rosca enchufe de entrada	Rosca salida enrollador	Presión bar	Peso kg
DMO 0610GR	485	475	237	Grasa	- 10° a + 100° C	6,4 x 14,7	10	6,3 x 15,5	G 1/4 F	G 1/4 M	400	18,5
DMO 0615GR	485	475	237			6,4 x 14,7	15	6,3 x 15,5	G 1/4 F	G 1/4 M	400	20,5
DGO 0620GR	485	475	237			6,4 x 14,7	20	6,3 x 15,5	G 1/4 F	G 1/4 M	400	27
DMO 1310OIL	485	475	237	Aceite	- 10° a + 40° C	13 x 19	10	12,7 x 19	G 1/2 M	G 1/2 M	60	18
DGO 1315OIL	485	475	237			13 x 19	15	12,7 x 19	G 1/2 M	G 1/2 M	60	23
DGO 1320OIL	485	475	237			13 x 19	20	12,7 x 19	G 1/2 M	G 1/2 M	60	26,5

DGO OA

Enrolladores para **gas**
(instalaciones de soldadura)

Tubo de goma doble para distribución de oxígeno y acetileno, conforme a la norma **EN 559**.

Aplicaciones: soldadura, corte.

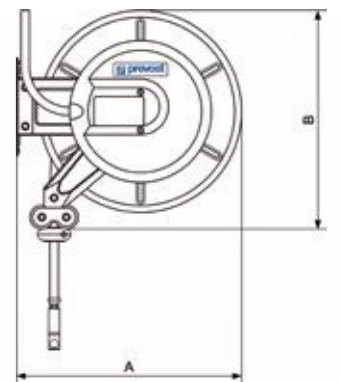


▾ CARACTERÍSTICAS

- Cáster de acero galvanizado en caliente, moldeado y revestido de una pintura en polvo electrostática a base de poliéster resistente a los UV
- Tubo de goma
- Soporte fijo
- Llegada del aire: 2 tubos de alimentación (1 m) montado en un enchufe giratorio a 360°

▾ ENCHUFE DE SALIDA

- Salida: modelo DGO 1015SIC provisto, en el tubo de oxígeno y el tubo de acetileno, de un enchufe rápido de seguridad: protección del soldador con funciones anti-retorno de gas y anti-retorno de llama.



Referencia	A	B	Diám. tubo mm	Long. tubo m	Tubo entrada enrollador mm	Enchufe rápido de salida de gas	Presión bar	Peso kg
DGO 1015OA	485	475	10 x 17	15	10 x 17	sin	20	25
DGO 1015SIC	485	475	10 x 17	15	10 x 17	Enchufe de seguridad ISOFLAM SIO 061810S2 - SIA 061810S2	Acetileno: 1,5 bar Oxígeno: 12,5 bar	25

Enrolladores sin tubo

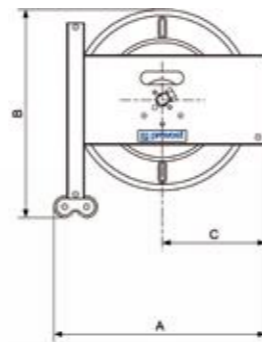
Base y alta presión

Enrolladores entregados sin tubo para montaje de tubos específicos



CARACTERÍSTICAS

- Cárter de acero galvanizado con pintura electrostática o acero Inox 304
- Soporte fijo
- Soporte orientable 140°, opcional

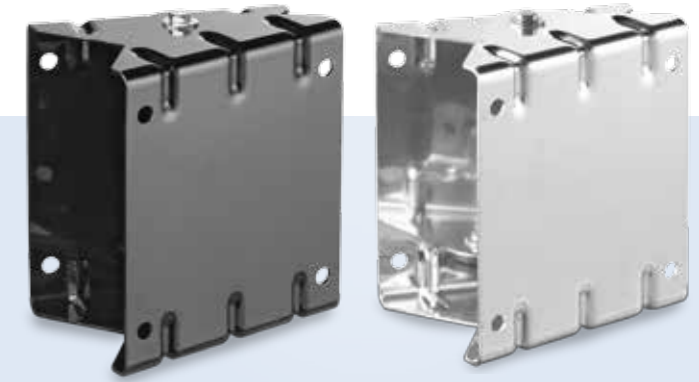


Referencia *	A	B	C	Rosca entrada enchufe giratorio	Salida en tambor	*Capacidad Long. tubo	Capacidad Ø ext. tubo	Material de la estructura	Peso kg
						m	mm		
DMO N	485	475	237	G 3/8 F	G 3/8 M	15	20	Acero	15
DMO NI	485	475	237	G 1/2 M	G 1/2 M	15	20	Inox	15
DGO NI	485	475	237	G 1/2 M	G 1/2 M	20	20	Inox	20
DMO NHP	485	475	237	G 3/8 F	G 3/8 M	15	17	Acero	15
DGO NHP	485	475	237	G 3/8 F	G 3/8 M	20	17	Acero	20
DMO NHPI	485	475	237	G 3/8 F	G 3/8 M	15	17	Inox	15
DGO NHPI	485	475	237	G 3/8 F	G 3/8 M	20	17	Inox	20

* : La capacidad del tambor del enrollador es variable en función del diámetro del tubo elegido.

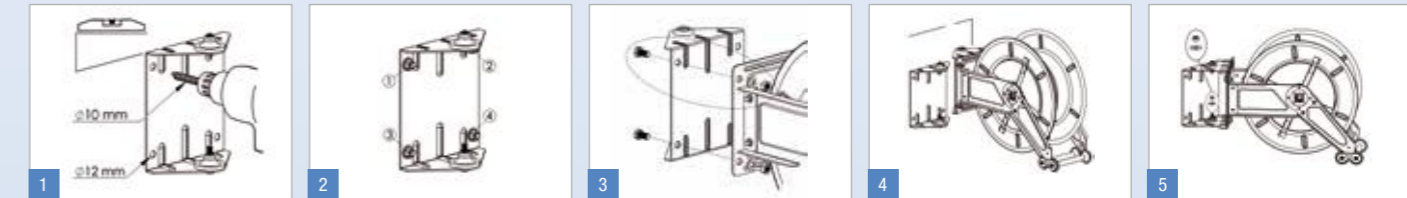
Accesorios

Soportes orientables

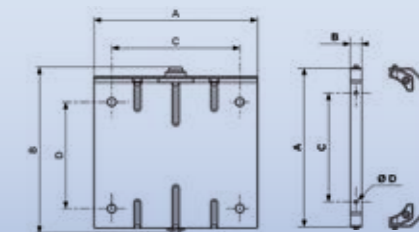


Rotación del enrollador a 140°. El enrollador se detiene antes de tocar las paredes laterales. Ello protege el cárter y la pared. Instalación rápida y segura. Facilidad de colocación del enrollador montado sobre la platina. En el enrollador, las distancias entre los ejes del soporte fijo corresponden a las distancias entre los ejes del soporte pivotante.

Montaje de los soportes DMO PIV2 y DGO PIV2



	Referencia	A	B	C	D	Material	Para enrolladores
	DMO PIV2	180	205	150	150	Acero tratado	Soporte para DMO
	DGO PIV2	230	205	200	150	Acero tratado	Soporte para DGO
	DLO PIV	160	368	124	300	Acero tratado	Soporte para DLO
	DMOI PIV2	180	205	150	150	Acero Inox 304	Soporte para DMOI
	DGOI PIV2	230	205	200	150	Acero Inox 304	Soporte para DGOI
	DLOI PIV	160	368	124	300	Acero Inox 304	Soporte para DLOI
	DGF PIV	427	30	292	Ø 10,5	Acero tratado	Soporte para DGF

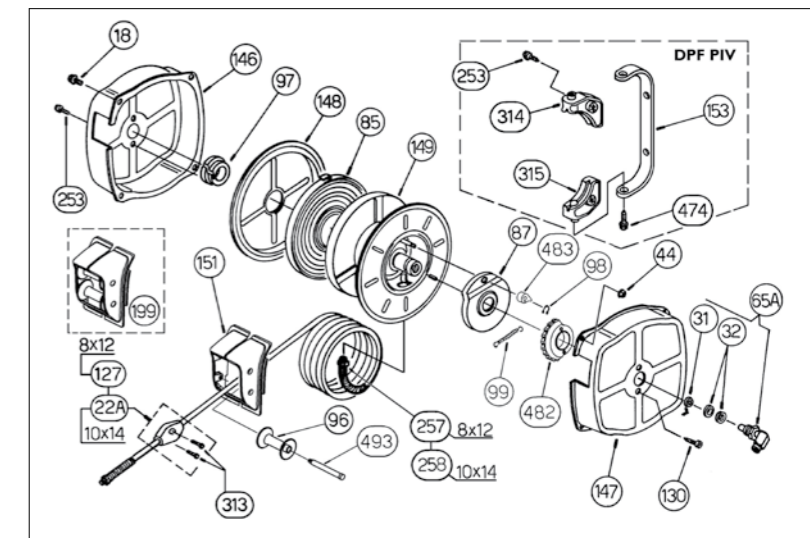


Piezas sueltas

Enrollador DPF - Ejemplo de vista despiezada

Las piezas sueltas de los enrolladores, así como los tubos de alimentación de recambio, figuran en nuestra web www.prevost.eu y en nuestro catálogo general.

Cada enrollador se presenta en la forma de una vista despiezada, con un número de referencia relacionado con la lista de referencias.





Sede social: PREVOST SAS
Parc d'activités des Glaisins - C.S. 90208
74942 ANNECY-LE-VIEUX CEDEX - FRANCE
Tel. +33 (0)4 50 64 04 45 - Fax +33 (0)4 50 64 00 10
E-mail: sales@prevost.eu - www.prevost.es



DISTRIBUIDOR AUTORIZADO

HR DOC15S - 12.15

Este documento no tiene carácter contractual.
Para ofrecer el mejor servicio a sus clientes,
la sociedad PREVOST se reserva el derecho a modificar
las características de su gama sin previo aviso.
Publicación Prevost - 12-2015